

DesignMax DM3C

Enceinte encastrable au plafond

Présentation

Avec ses haut-parleurs coaxiaux deux voies, l'enceinte DesignMax DM3C de 30 watts offre des aigus clairs et intelligibles et des graves surprenants pour sa taille. De plus, son design haut de gamme peut compléter toute installation audio commerciale. L'enceinte deux voies DM3C est dotée d'un module de basses de 3,5 pouces et d'un haut-parleur d'aigus coaxial de 75 pouces monté dans le système Dispersion Alignment, et propose une plage de fréquences de 75 Hz à 20 kHz. L'enceinte DM3C est montée au plafond et s'installe facilement à l'aide des bras de montage QuickHold.



Principales caractéristiques

Combinez les modèles DesignMax pour vous adapter à toutes les configurations, grandes ou petites : 12 enceintes à associer, des modèles compacts avec haut-parleur de 2 pouces ou d'autres de 8 pouces, des enceintes à moteur de compression et à pression acoustique élevée, ainsi que des options résistant aux intempéries.

Elle offre des basses profondes et des aigus cristallins, dignes d'un modèle plus grand, avec des haut-parleurs coaxiaux deux voies (aucun DSP et aucune égalisation n'est nécessaire). Pour accroître davantage la qualité du son, combinez les DSP et amplificateurs Bose afin d'activer les traitements d'égalisation d'enceinte et SmartBass, lesquels augmentent la performance et la réponse, quel que soit le niveau d'écoute.

Profitez d'une expérience d'écoute cohérente dans toute la pièce grâce au système d'alignement de la dispersion, qui calque le profil de couverture du module de basses sur celui du haut-parleur d'aigus.

Intégrez-les à tout type d'espace intérieur grâce aux formes particulièrement élégantes, aux grilles dont le cadre est particulièrement discret, proposées en noir ou blanc, avec des logos amovibles.

La durée d'installation est réduite grâce au système de montage breveté QuickHold, qui simplifie les manipulations et réduit le risque d'endommager le produit.

Réalisez votre installation en toute simplicité avec des accessoires standard — tous les modèles incluent des connecteurs Euroblock ; les modèles à fixer au plafond incluent des capots adaptés aux plénums, des plaques de renfort, et un câblage audio en accès frontal qui vous simplifient l'installation et la réparation.

Caractéristiques techniques

PERFORMANCES D'UNE ENCEINTE		
Réponse en fréquences (-3 dB) ⁽¹⁾	85 - 19 000 Hz	
Plage de fréquences (-10 dB) ⁽¹⁾	75 - 20 000 Hz	
Angle nominal de couverture (de 1 à 4 kHz)	135° conique	
Angle nominal de couverture (de 1 à 10 kHz)	135° conique	
	Test AES des transducteurs ⁽⁴⁾	Test de durée de vie étendue de Bose ⁽⁵⁾
Puissance maximale supportée en continu	30 W	25 W
Puissance maximale (crête)	120 W	100 W
Sensibilité (pression acoustique/1 W à 1 m) ⁽²⁾	83 dB	83 dB
Pression acoustique maximale calculée à 1 m ⁽³⁾	98 dB	97 dB
Pression acoustique maximale calculée à 1 m (crête)	104 dB	103 dB
Filtrage	1,7 kHz (filtrage 2 voies passif)	
Égalisation des enceintes	Pas obligatoire, traitements Bose d'égalisation d'enceinte (EQ voicing) et SmartBass disponibles	
Protection passe-haut recommandée	80 Hz avec un filtre de 24 dB/octave recommandé	
Prises de transformateur	70 V : 3 ; 6 ; 12 ; 25 W ; bypass 100 V : 6 ; 12 ; 25 W ; bypass	
TRANSDUCTEURS		
Basse fréquence	1 module de basses 83 mm (3,25 po)	
Haute fréquence	1 haut-parleur d'aigus à dôme et aimant néodyme 20 mm (0,75 po), montage coaxial,	
Technologie	Système Dispersion Alignment, diamètre 127 mm (5 po)	
Impédance nominale	8 ohms (bypass du transformateur)	

DesignMax DM3C

Enceinte encastrable au plafond

CARACTÉRISTIQUES PHYSIQUES	
Matériau du boîtier	Baffle avant en plastique, capot arrière en acier intégré
Grille	Acier perforé, fixation magnétique, finition peinture thermolaquée, possibilité de repeindre, avec courroie de sécurité
Logo	Pivotant, amovible
Couleur	Noir : RAL 9005, Blanc : Blanc arctique Bose, similaire à RAL 9003, possibilité de repeindre
Environnement	Intérieur uniquement
Réglementations de sécurité	UL-1480A, homologuée S5591/UL, conformité UL2043 pour installation en plénums, NFPA70 et NFPA90-A, compatible CE
Plage de températures de fonctionnement	0 °C à 50 °C (32 °F à 122 °F)
Connecteurs	Euroblock 6 points avec loop-through, implanté sur le baffle avant. Accepte des diamètres de câble de 18 AWG (section 0,8 mm ²) à 14 AWG (section 2,5 mm ²)
Câble / Entrée de conduit	Les points d'entrée de câble en haut et sur le côté permettent l'utilisation de conduits de 9,5 mm de diamètre (3/8 po)
Suspension/Montage	Trois (3) bras de fixation QuickHold à mécanisme à ressort plus trois (3) passages de câble de sécurité
Épaisseur maximale du plafond	39 mm (1,5 po)
Dimensions du produit (diamètre de la grille x profondeur)	255 × 154 mm (10,0 × 6,0 po)
Dimensions du capot arrière (diamètre x profondeur)	203 × 144 mm (8,0 × 5,7 po)
Dimensions de la découpe	208 mm (8,2 po)
Poids net, enceinte avec grille (une seule enceinte)	2,68 kg (5,9 lb)
Poids net, avec plaque de renfort (une seule enceinte)	0,8 kg (1,7 lb)
Poids brut (paire d'enceintes)	8,7 kg (19,2 lb)
Accessoires livrés	Plaque de renfort réglable, gabarit
Accessoires disponibles en option	Pack de 6 plaques brut
CODES PRODUIT	
829708-0110	DESIGNMAX DM3C (PAIRE) - NOIR
829708-0210	DESIGNMAX DM3C (PAIRE) - BLANC

Notes de bas de page

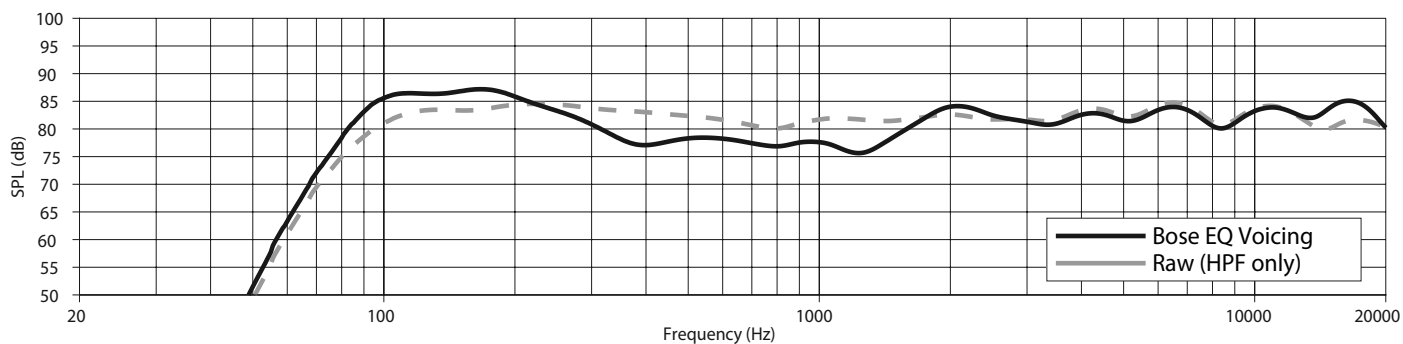
- (1) Réponse en fréquences et plage de fréquences mesurées sur l'axe, en environnement de type demi-espace avec profil d'égalisation Bose
- (2) La sensibilité mesurée sur l'axe, en environnement de type demi-espace est moyennée de 100 Hz à 10 kHz en utilisant la protection passe-haut recommandée
- (3) Pression acoustique maximale calculée à partir des spécifications de sensibilité et de puissance de traitement, sans tenir compte de la compression de puissance.
- (4) Test standard AES de 2 heures avec bruit système IEC
- (5) Test de durée de vie étendue de Bose réalisé à l'aide du bruit rose filtré en conformité avec la norme IEC 268-5, facteur de crête de 6 dB, durée de 500 heures.
- (6) Mesurée dans un environnement d'espace entier

Pour plus d'informations sur les spécifications et les applications, visitez le site PRO.BOSE.COM.
Les spécifications sont sujettes à modifications sans préavis. 09/2020

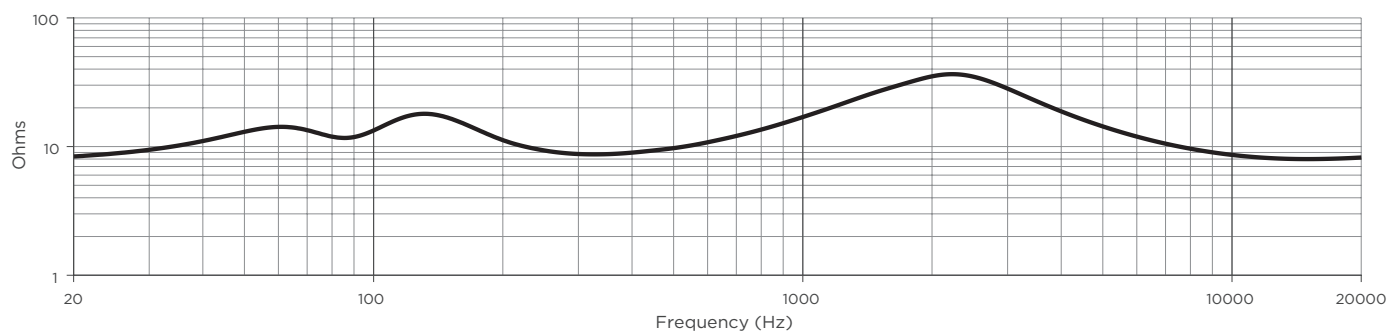
DesignMax DM3C

Enceinte encastrable au plafond

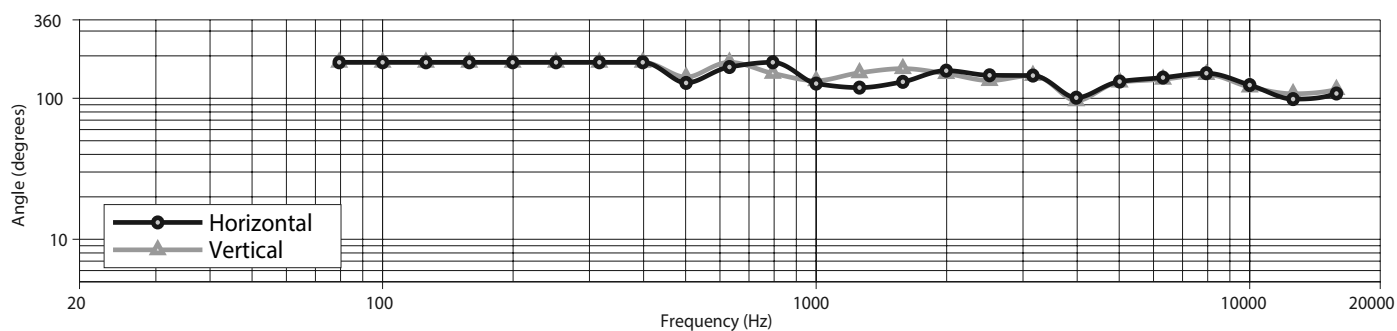
Réponse en fréquence sur l'axe



Impédance



Largeur de faisceau⁶

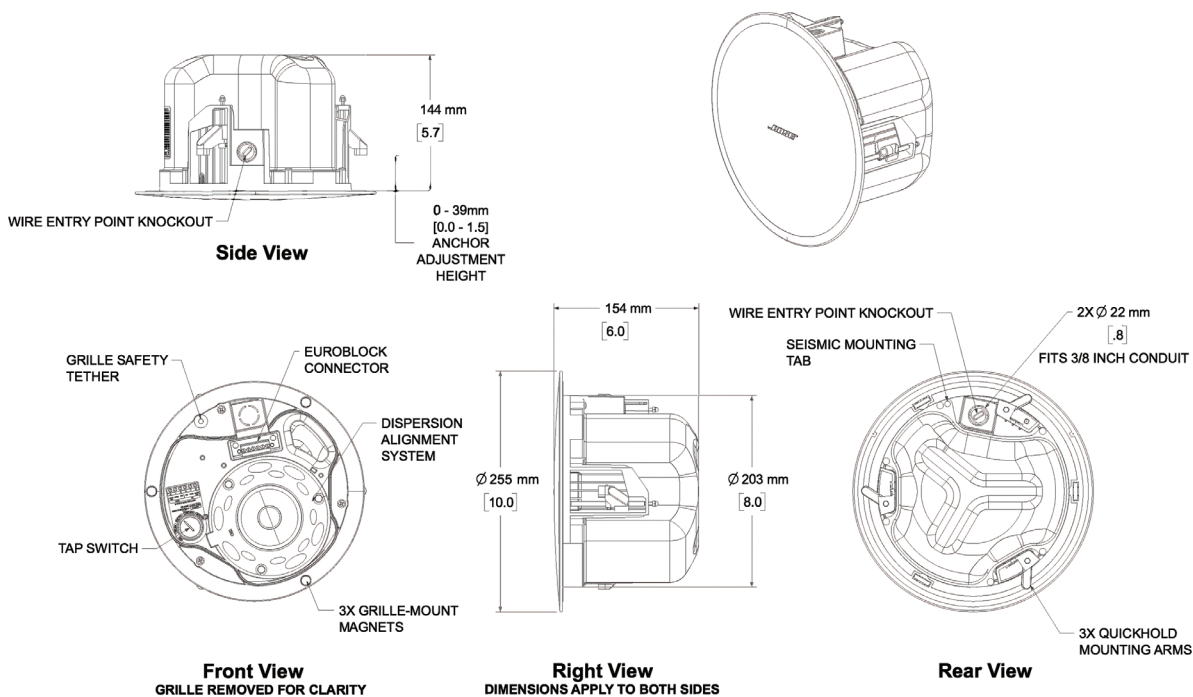


Pour plus d'informations sur les spécifications et les applications, visitez le site PRO.BOSE.COM.
Les spécifications sont sujettes à modifications sans préavis. 09/2020

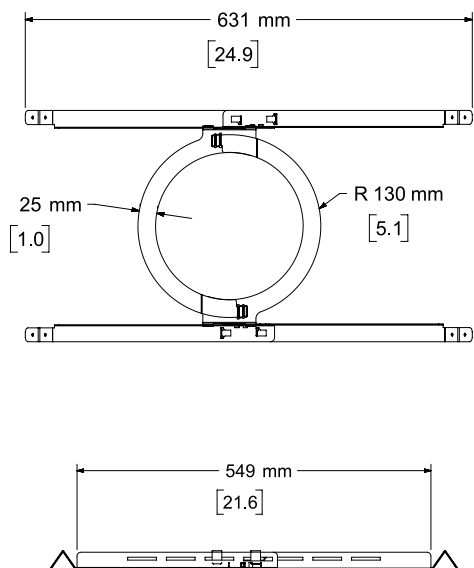
DesignMax DM3C

Enceinte encastrable au plafond

Dimensions



- NOTES:
 1. DIMENSIONS ARE IN MILLIMETERS OVER INCHES
 2. WEIGHT 2.68kg [5.9lbs]



Pour plus d'informations sur les spécifications et les applications, visitez le site PRO.BOSE.COM.
 Les spécifications sont sujettes à modifications sans préavis. 09/2020